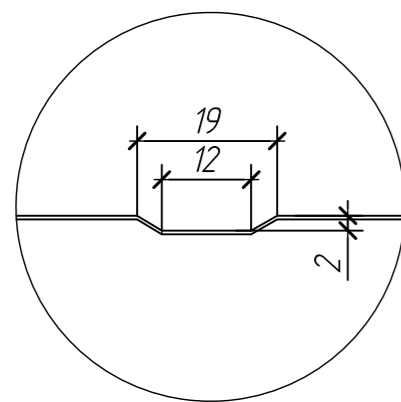


*А*



*Б*

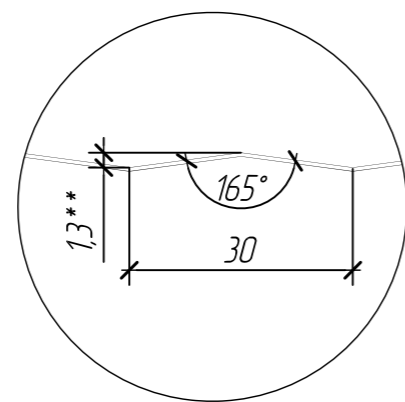


Таблица 1

Размер "С", мм	Размер "Д", мм	Толщина сэндвич-панели, мм
50	49	60
70	69	80
90	89	100
110	109	120
140	139	150
160	159	170
190	189	200
240	239	250

1 \* - данные размеры см. по таблице 1  
2 \*\* - размеры даны для справки

Изм.	Колуч.	Лист	№ док.	Подп.	Дата	Стеновые минеральные сэндвич-панели с замком Z4	Стадия	Масса	Масштаб
Разраб.	Храмцова Н.В.				4.09.2021		Лист	1	Листов
Проб.	Акимов М.М.				4.09.2021				

**DoorHan**

Формат А2

Инв. № подл. Подп. и дата. Взам. инв. №